




Bedienungsanleitung SPC

Bedienung am Bedienteil:

Symbol Erklärung:

Symbol	Funktion
■	Extern scharf
□	Unscharf
A	Intern scharf A
B	Intern scharf B

Beschreibung	Symbol	Farbe	Betrieb	Beschreibung
Information	i	Blau	Ein	Das System oder der Bereich kann nicht scharfgeschaltet werden. Erzwungene Scharfschaltung ist möglich (Fehler oder offene MGs können gesperrt werden).
			Blinkt	Das System oder der Bereich kann nicht scharfgeschaltet werden, erzwungene Scharfschaltung ist nicht möglich (Fehler oder offene MGs können nicht unterdrückt werden).
			Aus	Das System oder der Bereich kann scharfgeschaltet werden.
		Orange	Blinkt	Techniker ist vor Ort.
Benutzer	!	Grün	Ein	Der zugewiesene Bereich ist

				unscharfgeschaltet.
			Blinkt	Der zugewiesene Bereich intern scharfgeschaltet (A/B).
			Aus	Der zugewiesene Bereich ist extern scharfgeschaltet.
Einbruch		Rot	Ein	Einbruch
			Blinkt	-
			Aus	Kein Alarm
Alarm		Orange	Ein	-
			Blinkt	Problem
			Aus	Keine Probleme
netz		Grün	Ein	System in Ordnung
			Blinkt	Störung Netzstromversorgung
			Aus	Keine Verbindung zum Bus

Anlage Schärfen:

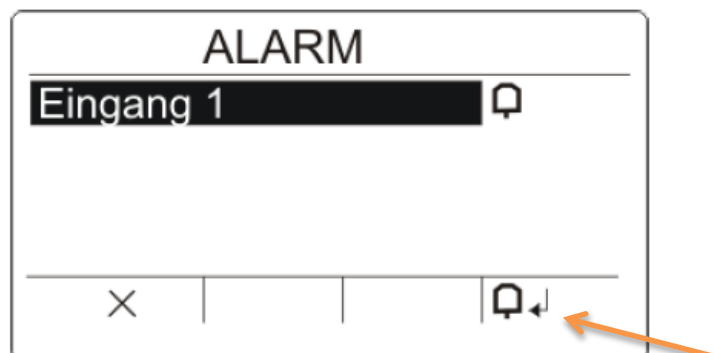
1. Pin eingeben oder Badge vorhalten
2. Anlage Schärfen (entweder Extern oder Intern)
 Bei Intern A sind alle Bewegungsmelder Aktiv
 Bei Intern B alle ausser Waschküche und der Haupteingang

Alarm löschen:

1. Pin eingeben oder Badge vorhalten
2. Blinkende Glocke drücken, Softkeytaste unterhalb vom Display



3. Danach werden die Alarmlisten aufgelistet, Alarm mittels Softkey bestätigen
4. Störungen werden genau gleich gelöst sofern sie nicht noch anstehen

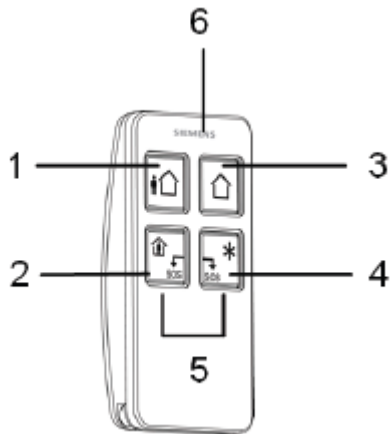


Funktionen im Menü:

Menü nach Pin oder Badge, beim Navigationskreuz rechts drücken.

1	SYSTEM STATUS	Ermöglicht dem Benutzer, den Status der folgenden
		Elemente anzuzeigen: OFFENE MG ALARM ABSCHALTUNGEN BATTERIE SICHERUNG
2	MELD SPERREN	Hier können Benutzer eine MG sperren.
3	MELD ABSCHALTEN	Hier können Benutzer eine MG abschalten.
4	DATUM/UHRZEIT	Hier können Benutzer das Datum und die Uhrzeit einstellen.
5	TEST	Hier können Benutzer einen SIGNALGEBERTEST, GEHTEST, FÜ-TEST durchführen oder die KONFIGURATION FÜR TEST ändern.
6	LOGBUCH	Hier können Benutzer ein Protokoll der letzten Ereignisse im System einsehen.
7	ZUTRITTS LOGBUCH	Hier können Benutzer ein Protokoll der letzten Zugriffe im System einsehen.
8	TÜRGLOCKE	Erlaubt dem Benutzer, die Türglockenfunktion für alle Meldergruppen, für die eine Türglocke als Audio-Alarmfunktion programmiert wurde, zu aktivieren oder deaktivieren.
9	BENUTZER	Hier können Benutzer mit „Manager“-Benutzerrechten andere Benutzer hinzufügen, bearbeiten oder löschen.
10	PIN ÄNDERN	Erlaubt Benutzern, ihre Benutzer-PIN zu ändern.
11	SMS STEUERUNG	Erlaubt Benutzern, eine SMS-PIN zu konfigurieren.
12	SMS MELDUNGEN	Hier können Benutzer den SMS-Dienst für das Versenden von Textnachrichten an Mobiltelefone über die PSTN-Leitung einstellen.
13	TÜRSTEUERUNG	Hier können Benutzer die Türen steuern. Eine Tür kann freigegeben/gesperrt und auf Normalbetrieb zurückgesetzt werden.
14	ZUGANG FREIGEBEN	Hier können Benutzer dem Techniker oder dem Hersteller Zugang zum System gewähren.
15	ÜBERTR.ERRICHTER	Erlaubt dem Benutzer anzufordern, dass die letzten 10 im Protokoll enthaltenen Ereignisse per SMS an den Techniker gesendet werden. Je nach Anzahl der Zeichen erfordern die betreffenden 10 Ereignisse möglicherweise das Versenden mehrerer SMS.

Bedienung an Fernbedienung:



1. Anlage Schärfen
2. Intern A Schärfen
3. Unscharf **schalten**
4. Zusatz Funktion (z.B. Licht- oder **Garagensteuerung**)
5. Bedrohung auslösen

Bei nicht erfolgter **Scharfschaltung** ab der Fernbedienung, wird der Aussenblitz für kurze **Zeit** aktiviert.
Nun muss am Bedienteil kontrolliert werden was nicht In Ordnung ist (offene Meldegruppen)

